

Cenu lapas informācija

Modeļa gads 2013  
Cenas spēkā no 2012-04-20  
Izdrukas datums 2012-05-08

Dīleris

Musa Motors Rīga  
33 Skanstes street  
LV 1013, Rīga, Latvija

Valūta

LVL  
Mazumtirdzniecības cena iesk. PVN

# VOLVO V60 CENU LAPA



## VERSIJAS

Dzinējs	zs/Nm	Tilpums cm <sup>3</sup>	Cilindru skaits	Ātrumkārbā	Piedziņa	CO <sub>2</sub> (g/km)	Vid. patēriņš (l/100km)		R-Design Momentum
Benzīns									
T4	180/240	1596	4	POW	FWD	171	7.4		27 182
T4	180/240	1596	4	MANUĀLĀ	FWD	153	6.6		25 770
T5	240/320	1999	4	POW	FWD	192	8.2		29 993
T5	240/320	1999	4	MANUĀLĀ	FWD	186	8.0		28 696
T6	304/440	2953	6	AUTOMĀTISKĀ	AWD	237	10.2		33 632
Turbodīzelis									
D3	163/400	1984	5	MANUĀLĀ	FWD	119	4.5		28 099
D3	163/400	1984	5	AUTOMĀTISKĀ	FWD	159	6.0		29 535
D3	136/350	1994	5	MANUĀLĀ	FWD	119	4.5		26 127
D3	136/350	1994	5	AUTOMĀTISKĀ	FWD	149	5.7		27 551
D3	163/420	2400	5	AUTOMĀTISKĀ	AWD	169	6.4		30 856
D5	215/440	2400	5	AUTOMĀTISKĀ	FWD	162	6.2		31 291
D5	215/440	2400	5	AUTOMĀTISKĀ	AWD	169	6.4		32 586

# PAPILDUS APRĪKOJUMS

Kods	Aprīkojums	Dzinējs	Ātruma kārbas	R-Design Momentum
000322	Integrētie bērnu sēdekļi aizmugurējā sēdekļa malās	Drošība		270
	City Safety sistēma	Drošība		S
	Divpakāpju gaisa drošības spilvens vadītājam un pasažierim			S
	Pasažiera gaisa drošības spilvena slēdzis			S
	Drošības jostu lietošanas atgādinātājs visiem sēdekļiem			S
	Regulējams ātruma ierobežotājs			S
	Avārijas trijstūris			S
	Mirgojoši ekstremālas bremzēšanas lukturi			S
	Aizmugurējo drošības jostu lietošanas indikators			S
	IDIS, Inteliģentā vadītāja informācijas sistēma			S
	EBA, Ekstremālas bremzēšanas asistents			S
	Sānu drošības aizkari			S
	SIPS sānu drošības spilveni			S
	Augstu novietoti aizmugurējie bremžu lukturi			S
	Pirotehniskie drošības jostu nospriegotāji priekšējiem un aizmugurējiem sēdekļiem			S
	Isofix stiprinājumi aizmugurējo sēdekļu ārmaļās			S
	Mugurkaula un sprandas aizsardzības sistēma "WHIPS" priekšējos sēdekļos			S
000769	Vadītāja modrības un joslas maiņas brīdinājuma sistēma			651
000818	Adaptīvā kruīzkontrole ar Sadursmju brīdinājuma un automātiskas bremzēšanas sistēmām, un Gājēju atpazīšanas sistēmu			1 209
	Auto aizsardzības aprīkojums			
	Mehānisks bērnu drošības slēdzis aizmugurējās sānu durvīs			S
	Līmeņa sensors			S
	Kustības sensors salonā			S
	Iekšējās slēdzenes poga & diode vadītāja durvīs			S
	Slēdzenes ar bloķēšanas funkciju			S
	Volvo Guard signalizācija			S
	Atslēgā integrēta tālvadības pults, centrālā atslēga			S
	Imobilizators			S
	With theft protection cover			S
	Theft protection cover, rear			S
	Apgaismojums Drošs mājupceļš			S
000312	Slēdzamas riteņu skrūves			S

Kods	Aprīkojums	Dzinējs	Ātrumkārbā	R-Design Momentum
000114	Bērnu drošības slēdzis			65
000236	Laminēti sānu logi ar ūdeni atgrūdošu pārklājumu			400
000583	PCC komunikatora pults ar bezatslēgas piekļuves funkciju un sirdspukstu sensoru			651
000815	Atsevišķa bagāžas nodalījuma slēdzene			70
Interjers				
	Mikstais bagāžas telpas pārsegs			S
	Paklāju apdare R-Design			S
	Salona atpakaļskata spogulis bez automātiskas spilgtuma maiņas			S
	Dark colour steering wheel			S
	Stāvvietas biļetes turētājs			S
	Stūres apdare R-Design			S
	Apdares elementi R-Design			S
	Standarta klimatkontroles apdare			S
	Hromēta audio un klimata kontroles slēdžu apdare			S
	Priekšējais roku balsts			S
	Glāžu turētāji viduskonsolē			S
	Pedāļu apdare R-Design			S
	Viendabīgs bagāžas tīkls			S
	Ātrumpārslēga apdare R-Design			S
	Augstumā/dziļumā regulējama stūre			S
000329	Aizmugurējais roku balsts ar glāžu turētājiem			S
000101	Apgaismoti kosmētikas spoguļi vadītājam & pasažierim			S
000145	Pelnu trauks un piepūpētājs			46
000168	Atpakaļskata spogulis ar automātisku spilgtuma maiņu			121
000289	Saules brīļļu turētājs			32
000346	Somu turētājs bagāžas nodalījumā			84
000424	12V izvads bagāžas nodalījumā			46
000454	Atpakaļskata spogulis ar automātisku spilgtuma maiņu un kompasu			149
Klimats				
	Dzinēja apsildes sistēma, izmantojot degvielu	T4 (1.6l), T5 (2.0l), T6 (3.0l) D3 (2.0l), D5 (2.4l)	AUTOMĀTISKĀ, MANUĀLĀ, POW AUTOMĀTISKĀ, MANUĀLĀ	N S
	Elektroniskā klimata kontrole			S
	Apsildāms aizmugurējais stikls			S
000804	Salona gaisa attīrīšanas sistēma Clean Zone			S
000439	Iekšējā gaisa kvalitātes sistēma			S
000179	Tonēti aizmugurējie sānu un bagāžas nodalījuma logi			326
000273	Dzinēja priekšapsildes sistēma ar laika uzstādīšanu	D3 (2.0l), D3 (2.4l), D5 (2.4l) T4 (1.6l), T5 (2.0l), T6 (3.0l)	AUTOMĀTISKĀ, MANUĀLĀ AUTOMĀTISKĀ, MANUĀLĀ, POW	455 1 209
000386	Infrasarkanos starus atstarojošs vējstikls ar tonējumu augšmalā			288

Kods	Aprīkojums	Dzinējs	Ātrumskārbas	R-Design Momentum
000727	Mitruma sensors			79
000765	Tonēti bagāžas nodalījuma logi			270
000781	Elektriskais gaisa sildītājs	D3 (2.0l), D5 (2.4l) T4 (1.6l), T5 (2.0l) T6 (3.0l)	AUTOMĀTISKĀ, MANUĀLĀ MANUĀLĀ, POW AUTOMĀTISKĀ	N S 140
Sēdekļi				
	Manuāli nolokāmi aizmugurējie galvas balsti			S
	Apsildāmi priekšējie sēdekļi			S
	Manuāli regulējams vadītāja sēdekļis			S
000752	Apsildāmi aizmugurējie sēdekļi			S
000057	Manuāli regulējams pasažiera sēdekļis			S
000010	Elektriski regulējams pasažiera sēdekļis bez atmiņas			512
000047	Elektriski regulējams vadītāja sēdekļis ar atmiņu			744
000390	Elektriski pielokāmi aizmugurējie galvas balsti			93
Instrumenti				
	Ātruma ierobežojums 250 km/h	D3 (2.0l), D5 (2.4l), T4 (1.6l), T5 (2.0l) T6 (3.0l)	AUTOMĀTISKĀ, MANUĀLĀ, POW AUTOMĀTISKĀ	N S
	Zviedru valoda instrumentu panelī un radio			S
	Ātruma ierobežojums 230 km/h	D3 (2.0l), D5 (2.4l), T4 (1.6l), T5 (2.0l) T6 (3.0l)	AUTOMĀTISKĀ, MANUĀLĀ, POW AUTOMĀTISKĀ	S N
	Spidometra un tahometra apdare R-Design			S
000365	Angļu valoda instrumentu panelī un radio			0
000749	Krievu valoda instrumentu panelī un radio			0
Audio				
	Audiosistēma Performance ar AUX pieslēgvietu, 4x20W, 6 skaļruņiem			S
	AUX pieslēgvietu			S
	CD spēlētājs ar MP3 lasītāju			S
	5 collu ekrāns			S
000235	Audiovadība uz stūres			S
000142	RTI Navigācijas sistēma			837
000445	RTI Preparation			93
000603	"Aklo zonu" kontroles sistēma (BLIS)			539
000830	Audio "Premium Sound Multimedia" 5*130W, 12 skaļruņi, AUX, 1 DVD MP3/WMA/filmas, IPOD/USB savienojums, Bluetooth, 7" displejs			1 302
000831	Audio "High Performance Multimedia" 4*40W, 8 skaļruņi, AUX, 1 DVD, MP3/WMA/filmas, IPOD/USB savienojums, Bluetooth, 7" displejs			418
000832	Audio "High Performance" 4*40W, 8 skaļruņi, AUX, 1 CD, MP3/WMA, IPOD/USB savienojums, Bluetooth, 5" displejs			372
000833	Digitalā TV			512
000860	Tālvadības pults: Audio, RTI un TV (obligāta opcija TV)			140

Kods	Aprīkojums	Dzinējs	Ātrumkārbā	R-Design Momentum
<b>Eksterjers</b>				
	Virsbūvei pieskaņotas krāsas bamperi R-Design			S
	Dekoratīva logu apdare, R-DESIGN			S
	Front R-design			S
	Izpūtēja uzgaļi R-Design			S
	Radiatora reste R-Design			S
	Sānu atpakaļskata spoguļi R-Design			S
	Apsildāmi un elektriski regulējami ārējie spoguļi			S
000039	Melnas jumta sliedes			S
000167	Automātiski pielokāmi sānu atpakaļskata spoguļi			214
000308	Bez dzinēja emblēmas			0
000602	Apsildāmas logu apmazgātāju sprauslas			56
000729	Jumta sliedes sudraba krāsā			279
<b>Ārējais apgaismojums</b>				
	Priekšējo lukturu augstspiediena mazgātāji			S
	Automātiskās tuvās gaismas			S
	Volvo 'DNA' dizaina priekšējie lukturi			S
	Pieļuves apgaismojums			S
	Aizmugurējais miglas lukturis ar automātiskas izslēgšanās funkciju			S
000605	Aktīvie Bi-ksenona lukturi ar automātisku augstuma regulēšanu			S
<b>Šasija</b>				
	Piekare Sport			S
	Stabilitātes kontroles sistēma			S
	Elektriskā rokas bremze			S
	Automātiska rokas bremzes atlaišanas funkcija, uzsākot braukšanu			S
	DSTC Dinamiskā stabilitātes un pretbuksēšanas sistēma			S
	ABS			S
000171	No ātruma atkarīgs stūres pastiprinātājs			279
<b>Riteņi</b>				
	18" IXION ( Al-rim. 8x18 ) R-Design			S
<b>Rezerves ritenis</b>				
	Riepu remontkomplekts			S
000676	Domkrats un uzgriežņu atslēga			46
<b>Cits aprīkojums</b>				
	Stop/Start	D5 (2.4l), T4 (1.6l), T5 (2.0l), T6 (3.0l) D3 (2.0l), T4 (1.6l)	AUTOMĀTISKĀ, MANUĀLĀ, POW AUTOMĀTISKĀ, MANUĀLĀ	N S
	Hill Launch Assist	D3 (2.0l), D3 (2.4l), D5 (2.4l), T4 (1.6l), T5 (2.0l), T6 (3.0l) D3 (2.0l), T4 (1.6l), T5 (2.0l)	AUTOMĀTISKĀ, MANUĀLĀ AUTOMĀTISKĀ, POW	N S
	Pirmās palīdzības aptieciņa			S

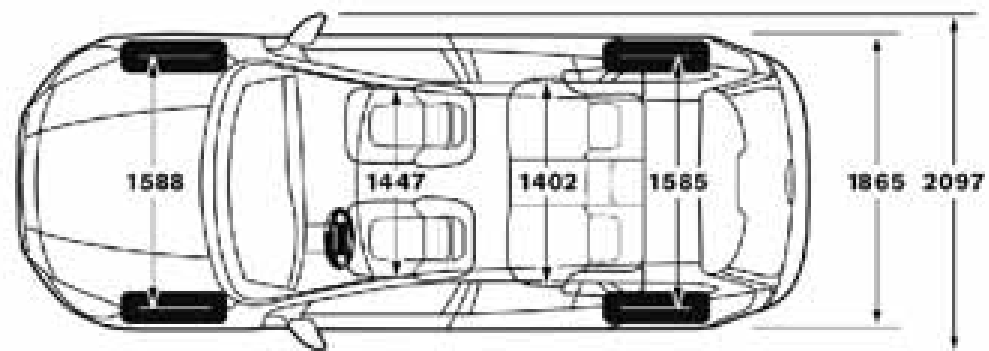
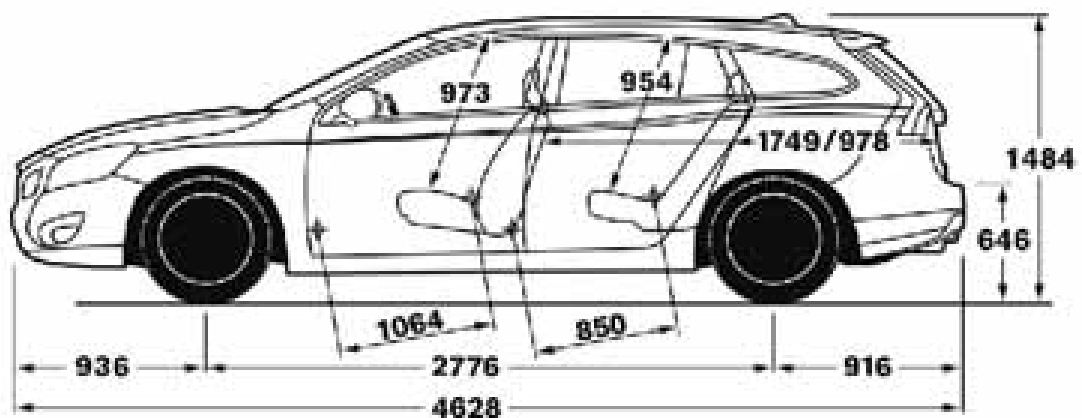
Kods	Aprīkojums	Dzinējs	Ātrumkārbā	R-Design Momentum
000595	Ūdeni atgrūdoši priekšējie sānu logi			S
998916	R-Design opcijas			S
000529	Atpakalgaitas sensori			S
000370	Lietus sensors			S
000033	Kruīzkontrolē			S
000030	Lūka			931
000691	Parkošanās sensori priekšā un aizmugurē			744
000790	Atpakalgaitas kamera			744
900425	Lietotāja instrukcija igauņu valodā			0
900426	Lietotāja instrukcija latviešu valodā			0
900427	Lietotāja instrukcija lietuviešu valodā			0
900428	Lietotāja instrukcija baltkrievu valodā			0
900429	Lietotāja instrukcija ukraiņu valodā			0
X00000	Ukraine Roadside Assistance			30

## VIRSBŪVES KRĀSAS

Kods	Krāsa	Dzinējs	R-Design Momentum
Metallic			
452	Black Sapphire		735
492	Savile Grey		735
498	Caspian Blue		735
704	Vibrant Copper		735
477	Electric Silver		1 013
Solid			
614	Ice White Solid		0
619	Rebel Blue Solid		0
612	Passion Red Solid		0

## SALONA APDARE

Kods	Salona apdare	Dzinējs		R-Design Momentum
			Textile / Leather	
KR01	Offblack/Offblack R-design			0
KR0E	Offblack/Ceramic light R-design			0
			Leather	
KZ21	Offblack/Offblack leather R-design			0



## INFORMĀCIJA

Informācija šajā cenu lapā var būt neprecīza, ņemot vērā iespējamās izmaiņas kopš cenu lapas izveides.

Pirms pasūtāt auto, lūdzu, sazinieties ar savu VOLVO dīleri par pēdējām cenu izmaiņām.

Izgatavotājs patur tiesības veikt cenu, krāsu, materiālu, specifikāciju, modeļu izmaiņas jebkurā laikā bez iepriekšēja brīdinājuma.