

Cenu lapas informācija

Modeļa gads 2013
Cenas spēkā no 2012-04-20
Izdrukas datums 2012-05-08

Dīleris

Musa Motors Rīga
33 Skanstes street
LV 1013, Rīga, Latvija

Valūta

LVL
Mazumtirdzniecības cena iesk. PVN

VOLVO S60 CENU LAPA



VERSIJAS

Dzinējs	zs/Nm	Tilpums cm ³	Cilindru skaits	Ātrumkārbā	Piedziņa	CO ₂ (g/km)	Vid. patēriņš (l/100km)		R-Design Momentum
Benzīns									
T4	180/240	1596	4	POW	FWD	164	7.1		26 383
T4	180/240	1596	4	MANUĀLĀ	FWD	149	6.4		25 079
T5	240/320	1999	4	POW	FWD	189	8.1		29 302
T5	240/320	1999	4	MANUĀLĀ	FWD	184	7.9		28 007
T6	304/440	2953	6	AUTOMĀTISKĀ	AWD	231	9.9		32 928
Turbodīzelis									
D3	163/400	1984	5	MANUĀLĀ	FWD	114	4.3		27 411
D3	163/400	1984	5	AUTOMĀTISKĀ	FWD	152	5.8		28 841
D3	136/350	1994	5	MANUĀLĀ	FWD	114	4.3		25 439
D3	136/350	1994	5	AUTOMĀTISKĀ	FWD	142	5.4		26 857
D5	215/440	2400	5	AUTOMĀTISKĀ	FWD	154	5.9		30 596
D5	215/440	2400	5	AUTOMĀTISKĀ	AWD	166	6.3		31 897

PAPILDUS APRĪKOJUMS

Kods	Aprīkojums	Dzinējs	Ātruma ierobežotājs	R-Design Momentum
Drošība				
	City Safety sistēma			S
	Pasažiera gaisa drošības spilvens			S
	Divpakāpju gaisa drošības spilvens vadītājam un pasažierim			S
	Drošības jostu lietošanas atgādinātājs visiem sēdekļiem			S
	Regulējams ātruma ierobežotājs			S
	Avārijas trijstūris			S
	Mirgojoši ekstremālas bremzēšanas lukturi			S
	Pasažiera gaisa drošības spilvena slēdzis			S
	Aizmugurējo drošības jostu lietošanas indikators			S
	SIPS sānu drošības spilveni			S
	EBA, Ekstremālas bremzēšanas asistents			S
	Sānu drošības aizkari			S
	Augstu novietoti aizmugurējie bremžu lukturi			S
	Isofix stiprinājumi aizmugurējo sēdekļu ārmalās			S
	IDIS, Intelīgentā vadītāja informācijas sistēma			S
	Pirotehniskie drošības jostu nospriegotāji priekšējiem un aizmugurējiem sēdekļiem			S
	Mugurkaula un sprandas aizsardzības sistēma "WHIPS" priekšējos sēdekļos			S
000769	Vadītāja maiņas un joslas maiņas brīdinājuma sistēma			651
000818	Adaptīvā krūzkontrole ar Sadursmju brīdinājuma un automātiskas bremzēšanas sistēmām, un Gājēju atpazīšanas sistēmu			1 209
Auto aizsardzības aprīkojums				
	Mehāniskais bērnu drošības slēdzis aizmugurējās sānu durvīs			S
	Līmeņa sensors			S
	Kustības sensors salonā			S
	Iekšējās slēdzenes poga & diode vadītāja durvīs			S
	Slēdzenes ar bloķēšanas funkciju			S
	Volvo Guard signalizācija			S
	Atslēgā integrēta tālvadības pults, centrālā atslēga			S
	Imobilaizers			S
	With theft protection cover			S
	Apgaismojums Drošs mājupceļš			S
000312	Slēdzamas riteņu skrūves			S
000114	Bērnu drošības slēdzis			65
000236	Laminēti sānu logi ar ūdeni atgrūdošu pārklājumu			400

Kods	Aprīkojums	Dzinējs	Ātrumkārbā	R-Design Momentum
000583	PCC komunikatora pults ar bezatslēgas piekļuves funkciju un sirdspukstu sensoru			651
000815	Atsevišķa bagāžas nodalījuma slēdzene			70
Interjers				
	Salona atpakaļskata spogulis bez automātiskas spilgtuma maiņas			S
	Paklāju komplekts R-Design			S
	Dark colour steering wheel			S
	Stūres apdare R-Design			S
	Stāvvietas bijetes turētājs			S
	Apdares elementi R-Design			S
	Standarta klimatkontroles apdare			S
	Hromēta audio un klimata kontroles slēdžu apdare			S
	Priekšējais roku balsts			S
	Glāžu turētāji viduskonsolē			S
	Pedāļu apdare R-Design			S
	Ātrumpārslēga apdare R-Design			S
	Augstumā/dzijumā regulējama stūre			S
000329	Aizmugurējais roku balsts ar glāžu turētājiem			S
000101	Apgaismoti kosmētikas spoguļi vadītājam & pasažierim			S
000062	Saules aizsargs aizmugurējam logam			121
000145	Pelnu trauks un piepīpētājs			46
000168	Atpakaļskata spogulis ar automātisku spilgtuma maiņu			121
000289	Saules brīļļu turētājs			32
000346	Somu turētājs bagāžas nodalījumā			84
000424	12V izvads bagāžas nodalījumā			46
000454	Atpakaļskata spogulis ar automātisku spilgtuma maiņu un kompasu			149
Klimats				
	Dzinēja apsildes sistēma, izmantojot degvielu	T4 (1.6l), T5 (2.0l), T6 (3.0l) D3 (2.0l), D5 (2.4l)	AUTOMĀTISKĀ, MANUĀLĀ, POW AUTOMĀTISKĀ, MANUĀLĀ	N S
	Elektroniskā klimata kontrole			S
	Apsildāms aizmugurējais stikls			S
000804	Salona gaisa attīrīšanas sistēma Clean Zone			S
000439	Iekšējā gaisa kvalitātes sistēma			S
000273	Dzinēja priekšapsildes sistēma ar laika uzstādīšanu	T4 (1.6l), T5 (2.0l), T6 (3.0l) D3 (2.0l), D5 (2.4l)	AUTOMĀTISKĀ, MANUĀLĀ, POW AUTOMĀTISKĀ, MANUĀLĀ	1 209 455
000386	Infrasarkanos starus atstarojošs vējstikls ar tonējumu augšmalā			288
000727	Mitruma sensors			79
000781	Elektriskais gaisa sildītājs	D3 (2.0l), D5 (2.4l) T4 (1.6l), T5 (2.0l) T6 (3.0l)	AUTOMĀTISKĀ, MANUĀLĀ MANUĀLĀ, POW AUTOMĀTISKĀ	N S 140

Kods	Aprīkojums	Dzinējs	Ātruma kārbas	R-Design Momentum
Sēdekļi				
	Fiksēti aizmugurējie galvas balsti			S
	Apsildāmi priekšējie sēdekļi			S
	Manuāli regulējams vadītāja sēdeklis			S
000752	Apsildāmi aizmugurējie sēdekļi			S
000057	Manuāli regulējams pasažiera sēdeklis			S
000010	Elektriski regulējams pasažiera sēdeklis bez atmiņas			512
000047	Elektriski regulējams vadītāja sēdeklis ar atmiņu			744
000390	Elektriski pielokāmi aizmugurējie galvas balsti			93
Instrumenti				
	Ātruma ierobežojums 250 km/h	D3 (2.0l), D5 (2.4l), T4 (1.6l), T5 (2.0l) T6 (3.0l)	AUTOMĀTISKĀ, MANUĀLĀ, POW AUTOMĀTISKĀ	N S
	Zviedru valoda instrumentu panelī un radio			S
	Ātruma ierobežojums 230 km/h	D3 (2.0l), D5 (2.4l), T4 (1.6l), T5 (2.0l) T6 (3.0l)	AUTOMĀTISKĀ, MANUĀLĀ, POW AUTOMĀTISKĀ	S N
	Spidometra un tahometra apdare R-Design			S
000365	Angļu valoda instrumentu panelī un radio			0
000749	Krievu valoda instrumentu panelī un radio			0
Audio				
	Audio "Performance", 4x20W, 6 skaļruņi, AUX pieslēgvietā			S
	AUX pieslēgvietā			S
	CD spēlētājs ar MP3 lasītāju			S
	5 collu ekrāns			S
000235	Audiovadība uz stūres			S
000142	RTI Navigācijas sistēma			837
000445	RTI Preparation			93
000603	"Aklo zonu" kontroles sistēma (BLIS)			539
000830	Audio "Premium Sound Multimedia" 5*130W, 12 skaļruņi, AUX, 1 DVD MP3/WMA/filmas, IPOD/USB savienojums, Bluetooth, 7" displejs			1 302
000831	Audio "High Performance Multimedia" 4*40W, 8 skaļruņi, AUX, 1 DVD, MP3/WMA/filmas, IPOD/USB savienojums, Bluetooth, 7" displejs			418
000832	Audio "High Performance" 4*40W, 8 skaļruņi, AUX, 1 CD, MP3/WMA, IPOD/USB savienojums, Bluetooth, 5" displejs			372
000833	Digitālā TV			512
000860	Tālvadības pults: Audio, RTI un TV (obligāta opcija TV)			140
Eksterjers				
	Virsbūvei pieskaņotas krāsas bamperi R-Design			S
	Dekoratīva logu apdare, R-DESIGN			S
	Front R-design			S
	Izpūtēja uzgaļi R-Design			S

Kods	Aprīkojums	Dzinējs	Ātrumkārbā	R-Design Momentum
	Radiatora reste R-Design			S
	Sānu atpakaļskata spoguļi R-Design			S
	Apsildāmi un elektriski regulējami ārējie spoguļi			S
000038	Aizmugurējais spoileris	D3 (2.0l), D5 (2.4l), T4 (1.6l), T5 (2.0l) T6 (3.0l)	AUTOMĀTISKĀ, MANUĀLĀ, POW AUTOMĀTISKĀ	270 S
000167	Automātiski pielokāmi sānu atpakaļskata spoguļi			214
000308	Bez dzinēja emblēmas			0
000602	Apsildāmas logu apmazgātāju sprauslas			56
Ārējais apgaismojums				
	Priekšējo lukturu augstspiediena mazgātāji			S
	Automātiskās tuvās gaismas			S
	Volvo 'DNA' dizaina priekšējie lukturi			S
	Pieļuves apgaismojums			S
	Aizmugurējais miglas lukturis ar automātiskas izslēgšanās funkciju			S
000605	Aktīvie Bi-ksenona lukturi ar automātisku augstuma regulēšanu			S
Šasija				
	Piekare Sport			S
	Stabilitātes kontroles sistēma			S
	Elektriskā rokas bremze			S
	Automātiska rokas bremzes atlaišanas funkcija, uzsākot braukšanu			S
	DSTC Dinamiskā stabilitātes un pretbuksēšanas sistēma			S
	ABS			S
000171	No ātruma atkarīgs stūres pastiprinātājs			279
Riteņi				
	18" IXION (Al-rim. 8x18) R-Design			S
Rezerves ritenis				
	Riepu remontkomplekts			S
000676	Domkrats un uzgriežņu atslēga			46
Cits aprīkojums				
	Stop/Start	D5 (2.4l), T4 (1.6l), T5 (2.0l), T6 (3.0l) D3 (2.0l), T4 (1.6l)	AUTOMĀTISKĀ, MANUĀLĀ, POW AUTOMĀTISKĀ, MANUĀLĀ	N S
	Hill Launch Assist	D3 (2.0l), D5 (2.4l), T4 (1.6l), T5 (2.0l), T6 (3.0l) D3 (2.0l), T4 (1.6l), T5 (2.0l)	AUTOMĀTISKĀ, MANUĀLĀ AUTOMĀTISKĀ, POW	N S
	Pirmās palīdzības aptieciņa			S
000595	Ūdeni atgrūdoši priekšējie sānu logi			S
998916	R-Design opcijas			S
000529	Atpakaļgaitas sensori			S
000370	Lietus sensors			S
000033	Kruīzkontrolle			S

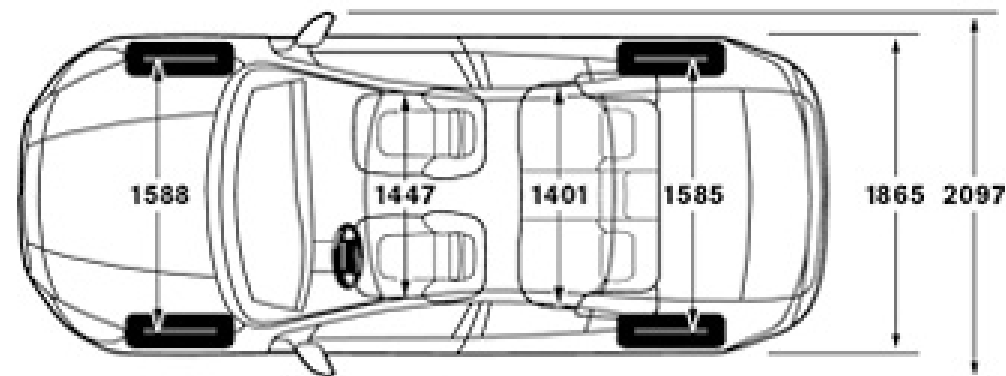
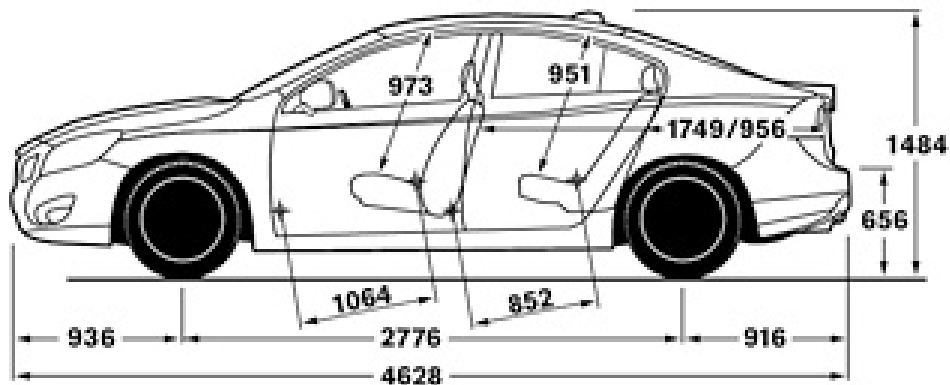
Kods	Aprīkojums	Dzinējs	Ātrumkārbā	R-Design Momentum
000030	Lūka			931
000691	Parkošanās sensori priekšā un aizmugurē			326
000790	Atpakalgaitas kamera			744
900425	Lietotāja instrukcija igauņu valodā			0
900426	Lietotāja instrukcija latviešu valodā			0
900427	Lietotāja instrukcija lietuviešu valodā			0
900428	Lietotāja instrukcija baltkrievu valodā			0
900429	Lietotāja instrukcija ukraiņu valodā			0
X00000	Ukraine Roadside Assistance			30

VIRSBŪVES KRĀSAS

Kods	Krāsa	Dzinējs	R-Design Momentum
Metallic			
452	Black Sapphire		735
492	Savile Grey		735
498	Caspian Blue		735
704	Vibrant Copper		735
477	Electric Silver		1 013
Solid			
614	Ice White Solid		0
612	Passion Red Solid		0
619	Rebel Blue Solid		0

SALONA APDARE

Kods	Salona apdare	Dzinējs		R-Design Momentum
			Textile / Leather	
3R01	R-Design – Offblack / Offblack			0
3R0E	R-Design – Offblack & Ceramic Light / Offblack			0
			Leather	
3Z21	R-Design – Leather – Offblack / Offblack			0



INFORMĀCIJA

Informācija šajā cenu lapā var būt neprecīza, ņemot vērā iespējamās izmaiņas kopš cenu lapas izveides.

Pirms pasūtāt auto, lūdzu, sazinieties ar savu VOLVO dīleri par pēdējām cenu izmaiņām.

Izgatavotājs patur tiesības veikt cenu, krāsu, materiālu, specifikāciju, modeļu izmaiņas jebkurā laikā bez iepriekšēja brīdinājuma.